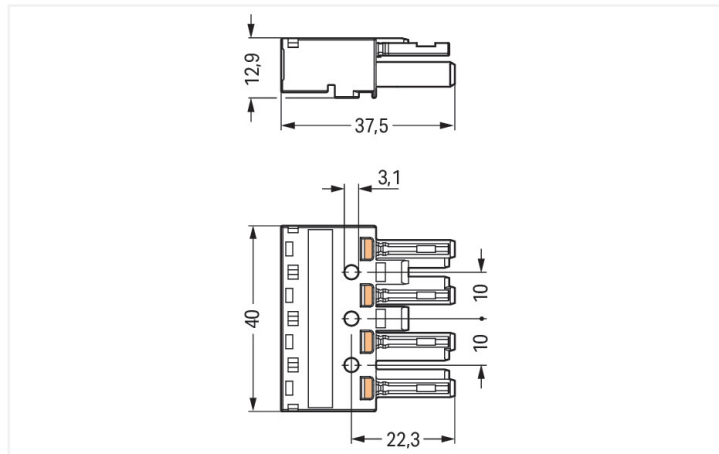


颜色: ■ 黑色



外形尺寸 (单位 : mm)

Female connector/socket WINSTA® MIDI with protection type IP20

The WINSTA® MIDI female connector/socket A coding provides the foundation for installation of fine-stranded and solid conductors. The pluggable installation connectors with spring pressure connection technology function without screw connections. They allow resource-efficient, error-free installation in a large number of applications. The color coding and mechanical coding of the pluggable installation connector ensure error-free installation of the individual components – including protection against mismatching. The pluggable installation connector offers touch-proof protection with live components in accordance with protection type IP20 (When mated and secured with a strain relief housing: IP2xC (These compact connectors are not designed for use in open, easily accessible areas!)). Thanks to the color coding and mechanical A coding of WINSTA® MIDI pluggable installation connectors, you can clearly distinguish different circuits. This pluggable installation connector can be used for electrical currents up to 25 A. Thus the product is ideally suitable for high power loads. Our WINSTA® MIDI product line guarantees flexibility for the electrical installation. With its Push-in CAGE CLAMP® spring pressure connection technology, it guarantees error-free, time-saving installation and offers flexibility and customization for meeting an enormous variety of installation requirements.

Push-in CAGE CLAMP® spring pressure connection technology – pluggable installation instead of laborious screw connections!

WINSTA® is the pluggable connection system that is optimally tailored to the strict requirements of electrical installation. It offers error-free installation of cables and components, quickly and reliably. Now you can also reduce installation expenses without compromising quality and safety: The WINSTA® MIDI pluggable installation connector with protection type IP20 reduces the need for servicing and prevents unnecessary downtime.

- protection against mismatching eliminates errors
- pre-assembled versions
- with A coding for use in a large number of general mains applications
- ready for immediate use
- convenient installation and commissioning

电气参数

额定电气参数依据的标准	IEC/EN 60664-1			认证	UL 1977
过电压类别	III	III	II	额定电压	600 V
污染等级	3	2	2	额定电流	23 A
额定电压	400 V	-	-		
额定浪涌电压	6 kV	-	-		
额定电流	25 A	-	-		

通用

接触电阻说明	约1 mΩ的接触电阻 约0.25 mΩ的插头/插座接触过渡电阻
--------	------------------------------------

接线参数

接点	8	连接1	
电位总数	4	连接技术	直插型笼式弹簧接线单元(Push-in CAGE CLAMP®)
		执行类型	操作工具 推入式
		额定导线截面积	4 mm ² / 12 AWG
		单股导线	0.5 ... 4 mm ² / 20 ... 12 AWG
		单股导线；可直接插入	1.5 ... 4 mm ² / 16 ... 12 AWG
		多股绞合导线	0.5 ... 2.5 mm ² / 20 ... 14 AWG
		细多股导线	0.5 ... 4 mm ² / 20 ... 12 AWG
		细多股导线；带有绝缘冷压接头	0.25 ... 1.5 mm ² / 20 ... 16 AWG
		细多股导线；带有未绝缘冷压接头	0.25 ... 2.5 mm ² / 20 ... 14 AWG
		细多股导线；带有冷压接头；直接插入	1.5 mm ² / 16 AWG
		剥线长度	9 mm / 0.35 inches
		极数	4
		电缆进线方向与装配方向之间的角度	0°

物理数据

焊针间距	10 mm / 0.394 inches
宽度	40 mm / 1.575 inches
高度	12.9 mm / 0.508 inches
深度	37.5 mm / 1.476 inches

接插式连接

触点类型(接插式连接器)	孔型连接器/插座
连接器(连接类型)	适于导线
防插错保护	是
防插错说明	所有WINSTA®组件均100%防插错： a.) 插入的极数不对 b.) 插反 180 c.) 插入时横向交错 d.) 插入单极
锁定卡	可自行安装
接插式连接锁定装置	锁定卡
锁定系统说明	所有固定安装式连接器(用于照明器具或设备的嵌入式版本，或用于PCB板连接和配电柜安装的所有产品)出厂时均已配备了锁定卡，以确保插头和插座安全锁定。自由摆放式安装则需要额外配备锁定卡(插头/插座)。

材料参数

说明(材料数据)	Information on material specifications can be found here
颜色	黑色
罩盖颜色	灰色
绝缘材料组别	I
绝缘材料	尼龙(PA 66)
阻燃等级UL94	V0
夹持弹簧材料	铬镍弹簧钢(CrNi)
触点材质	铜或铜合金(表面处理)
触点镀层	镀锡
火灾荷载	0.215 MJ
重量	12.4 g

Environmental Product Compliance

RoHS Compliance Status	Compliant, No Exemption
------------------------	-------------------------

认证 / 证书

般認證 符合性宣告和製造商宣告



认证	其他认证信息	认证名称
CCA DEKRA Certification B.V.	EN 61535	71-123228
CCA DEKRA Certification B.V.	IEC 61535	NL -84761
cURus Underwriters Laboratories Inc.	UL 1977	E45171
cURus Underwriters Laboratories Inc.	UL 1059	E 45172
VDE VDE Prüf- und Zertifizierungsinstitut	EN 61984	40002889

认证	其他认证信息	认证名称
EU-Declaration of Conformity WAGO GmbH & Co. KG	-	-

船舶應用認證



认证	其他认证信息	认证名称
ABS American Bureau of Shipping	-	19-HG1868589-PDA
DNV GL Det Norske Veritas, Germanischer Lloyd	-	TAE00001Z6
LR Lloyds Register	IEC 61984	LR22429487TA

下载

文档

Bid Text			
770-204	19.02.2019	xml 2.93 KB	↓
770-204	10.04.2018	docx 14.36 KB	↓

CAD/CAE-Data

CAD data	CAE data
2D/3D Models 770-204 ↓	EPLAN Data Portal 770-204 ↓
	WSCAD Universe 770-204 ↓
	ZUKEN Portal 770-204 ↓

1 相关产品

1.1 系统对应方

1.1.1 分线器



订货号: 770-944

h型分接器; 4极; 类型 A; 1 输入; 2 个输出; 单侧输出; 2 个锁定卡; 黑色



订货号: 770-945

h型分接器; 4极; 类型 A; 1 输入; 2 个输出; 单侧输出; 3 个锁定卡; 用于自由导线对接; 黑色



订货号: 770-626

T型分接器; 4极; 类型 A; 1 输入; 2 个输出; 2 个锁定卡; 黑色



订货号: 770-627

T型分接器; 4极; 类型 A; 1 输入; 2 个输出; 3 个锁定卡; 用于自由导线对接; 黑色

1.1.2 电缆装配



订货号: 771-9994/006-101

预置互连电缆; Eca; 插座-插头; 4极; 类型 A; H05VV-F 4G 1.5 mm²; 1 m; 1,50 mm²; 黑色



订货号: 771-9994/206-101

预置连接电缆; Eca; 插头/开放式; 4极; 类型 A; H05VV-F 4G 1.5 mm²; 1 m; 1,50 mm²; 黑色

1.1.3 针形连接器/插头



订货号: 770-814/011-000

PCB 用插头; 弯角; 4极; 类型 A; 黑色



订货号: 770-814

PCB 用插头; 直型; 4极; 类型 A; 黑色



订货号: 770-714

嵌入式插头; 4极; 类型 A; 4,00 mm²; 黑色



订货号: 770-714/007-000

嵌入式插头; 有直接接地; 4极; 类型 A; 4,00 mm²; 黑色



订货号: 770-214

插头; 4极; 类型 A; 4,00 mm²; 黑色



订货号: 770-114

插头; 带护线盒; 4极; 类型 A; 4,00 mm²; 黑色

1.2 所需附件

1.2.1 护线板

1.2.1.1 护线盒



订货号: 770-514/023-000

护线盒; 4极; 适于2条线缆; 5.0 ... 9.0 mm; 55 mm; 白色

订货号: 770-504/023-000

护线盒; 4极; 适于2条线缆; 5.0 ... 9.0 mm; 55 mm; 黑色

订货号: 770-514

护线盒; 4极; 适于2条线缆; 9.0 ... 13.0 mm; 55 mm; 白色

订货号: 770-504

护线盒; 4极; 适于2条线缆; 9.0 ... 13.0 mm; 55 mm; 黑色

1.2.2 罩盖

1.2.2.1 罩盖



订货号: 770-221

封闭帽; 12极, 可拆分; 适用于插座; 塑料; 白色

订货号: 770-201

封闭帽; 12极, 可拆分; 适用于插座; 塑料; 黑色

1.2.3 锁定系统

1.2.3.1 锁定装置



订货号: 770-131

锁定卡; 用于自由导线对接; 用工具操作; 白色

订货号: 770-111

锁定卡; 用于自由导线对接; 用工具操作; 黑色

订货号: 770-121

锁定卡; 用于自由导线对接; 适用于手动操作; 白色

订货号: 770-101

锁定卡; 用于自由导线对接; 适用于手动操作; 黑色

1.3 可选配件

1.3.1 安装

1.3.1.1 安装用附件



订货号: 770-339

卡装框架; 4极; 1.0 ... 3.0 mm; 白色

订货号: 770-319

卡装框架; 4极; 1.0 ... 3.0 mm; 黑色

1.3.2 工具

1.3.2.1 操作工具



订货号: 210-719

操作工具; 刀口尺寸: 2.5 x 0.4 mm; 带有绝缘手柄

1.3.3 标记

1.3.3.1 标记



订货号: [770-450/000-012](#)
标记牌; 塑料; 橙色



订货号: [770-450](#)
标记牌; 塑料; 白色



订货号: [770-450/000-005](#)
标记牌; 塑料; 红色



订货号: [770-450/000-001](#)
标记牌; 塑料; 绿色



订货号: [770-450/000-006](#)
标记牌; 塑料; 蓝色



订货号: [770-450/000-002](#)
标记牌; 塑料; 黄色

1.3.4 罩盖

1.3.4.1 罩盖



订货号: [897-2005](#)
保护罩; 4型; 适用于插座和插头; PVC; 红色