

PDF输出

物料号: 97.052.4053.1

连接器 RST50i5S S1 ZR5 S SW

RST50i5 连接器, 5芯, 公头, 螺钉连接, 应用 250/400V 带 PE, 50A, 用于15-25mm线缆外径, 编码颜色 黑色, 外壳颜色 黑色



物料号	97.052.4053.1
EAN	4049088070556
包装数量	1

证书/认证



技术数据

总则

额定电流	50 A
额定电压	250 V / 400 V
额定脉冲电压	4 kV
减拉力	是
污染等级	3
可内锁	是
编码颜色/触点载体	黑色
极标记	3, N, PE, 2, 1
包含应变消除的外壳颜色	黑色

连接数据

电缆直径 max.	25 mm
电缆直径	15 mm
实心线连接截面	6 mm ²
实心线截面2	4 mm ²
绞线连接截面	16 mm ²
绞线截面2	4 mm ²
每极终端数	1
	4 mm ²
	6 mm ²
护套剥线长度	80 mm
剥线长度	10 mm

CSA技术数据

绞线截面3	16 AWG
实心线截面3	6 AWG

型号

型号	公
连接类型	螺钉连接
IP防护等级	IP66/IP67/IP69

材料

外壳	聚酰胺
无卤素	是
接触材料	CuZn
火灾荷载	0,379 kWh
绝缘部件连续温度	80 °C
表面处理	镀银

尺寸

长度	140 mm
宽度	65 mm
高度	65 mm

注释

注释	fine-stranded and stranded wires have to be used without ferrules
----	---

Classification

ECLASS 11	
ECLASS 8.1	27440605
ETIM 9.0	EC002560
ETIM 8.0	
ETIM 7.0	
ETIM 6.0	EC002560
ETIM 5.0	EC002560
ETIM 4.0	EC002560

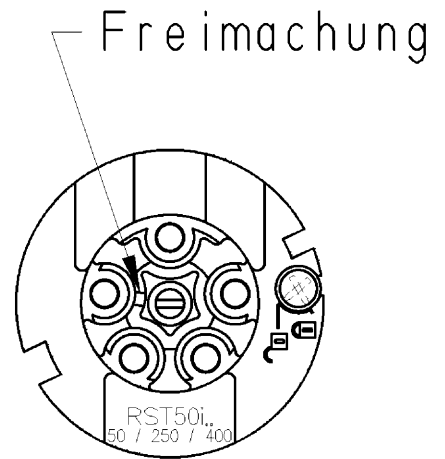
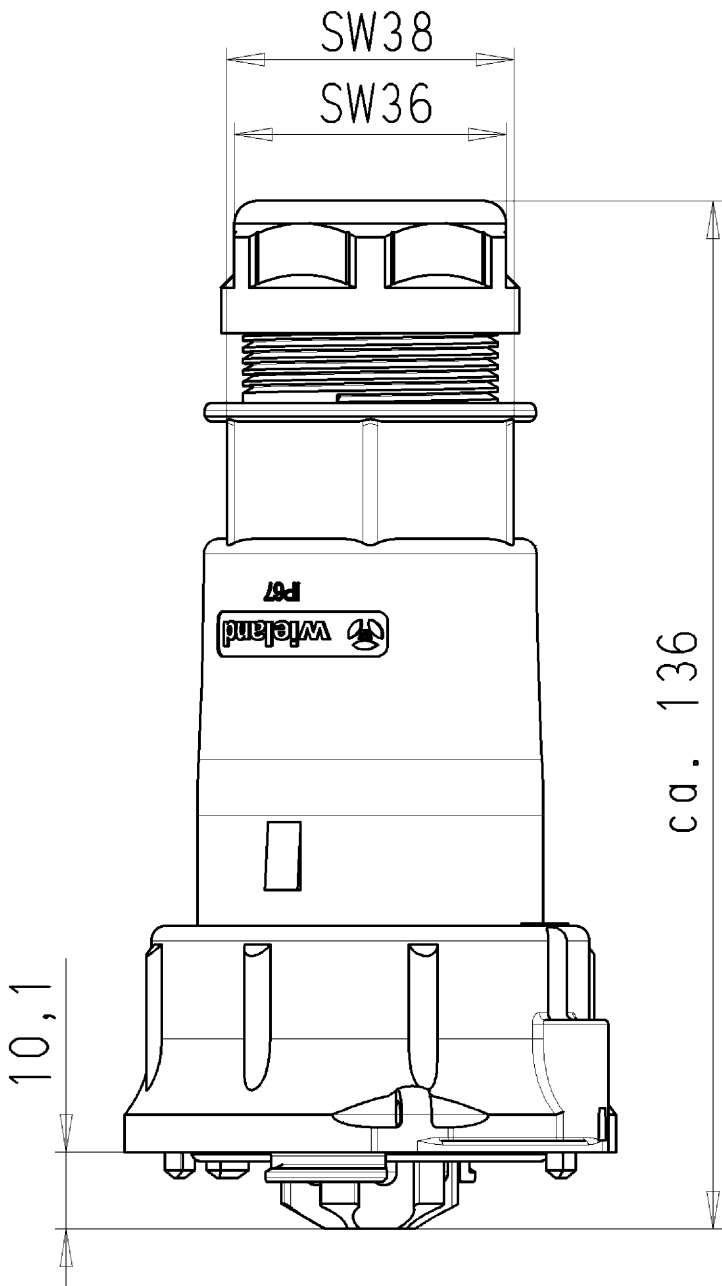
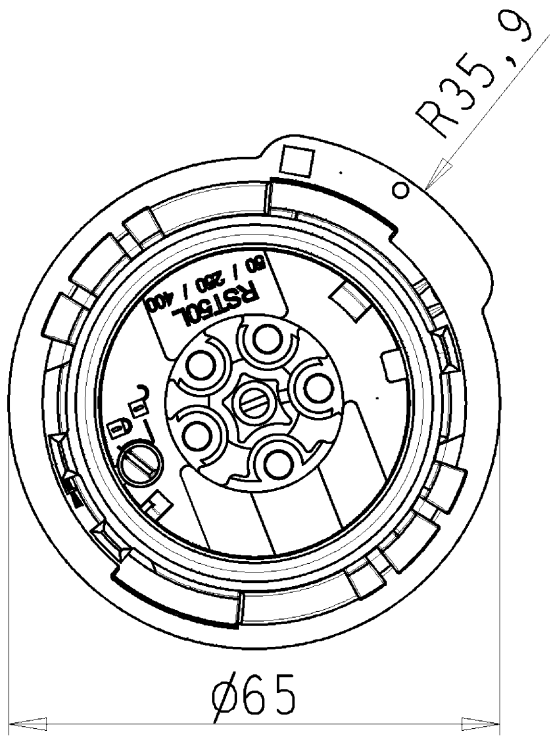
产品合规性

ROHS conformity status	遵守例外情况
ROHS Exceptions	III-6(c)
REACH-SVHC conformity status	可声明
REACH substance	Lead
REACH CAS-Numbers	7439-92-1

后续产品

物料号:	描述/类型:	说明:
97.051.4053.1	连接器 RST50I5S B1 ZR5 S SW	RST50i5 连接器, 5芯, 母头, 螺钉连接, 应用 250/400V 带 PE, 50A, 用于15-25mm线缆外径, 编码颜色 黑色, 外壳颜色 黑色

97.051.5553.1	板端连接器 RST50I5S B1 ZM02V SW	RST50i5 板端连接, 5芯, 母头, 有缆保护的螺钉连接, 应用 250V/400V, 50A, 用于开口直径 有适配环的M32或是M42, 有位置固定, 编码颜色 黑色
---------------	----------------------------	--



ERSTANSCHLUSS ST
 KOMPLETT
 97.052.4053.1 10W
 11.05.2012 BRT
 M1:1

Weitergabe sowie Vervielfältigung dieses Dokuments, Verwertung und Mitteilung seines Inhalts sind verboten, soweit nicht ausdrücklich gestattet. Die Reproduktion, Distribution und Utilization of this document as well as the communication of its contents to others without express authorization is prohibited.