

PDF输出

物料号: 96.031.4554.3

连接器 RST25i3S B1 ZR3SV BG03

RST25i3 连接器连接器, 3 芯, 螺钉连接, 应用 250V 带 PE, 25A, 用于13-18mm线缆外径, 编码颜色 水泥灰, 外壳颜色 黑色



物料号	96.031.4554.3
EAN	4015573891210
包装数量	1

证书/认证



技术数据

总则

额定电流	25 A
额定电压	250 V
额定脉冲电压	4 kV
减拉力	是
污染等级	3
可内锁	
编码颜色/触点载体	混凝土灰色
极标记	L, N, PE
包含应变消除的外壳颜色	黑色

连接数据

电缆直径 max.	18 mm
电缆直径	13 mm
实心线连接截面	6 mm ²
实心线截面2	0,75 mm ²
绞线连接截面	6 mm ²
绞线截面2	0,75 mm ²
每极终端数	1
护套剥线长度	37 mm
剥线长度	8 mm

CSA技术数据

实心线截面3	16 AWG
实心线截面4	10 AWG
Connection cross section stranded min.	16 AWG

型号

型号	母
连接类型	螺钉连接
IP防护等级	IP66/68 (3m;2h) /IP69

材料

外壳	聚酰胺
无卤素	是
接触材料	CuZn
火灾荷载	0,369 kWh
绝缘部件连续温度	100 °C
表面处理	镀银

尺寸

长度	96 mm
宽度	35,4 mm
高度	35,4 mm

注释

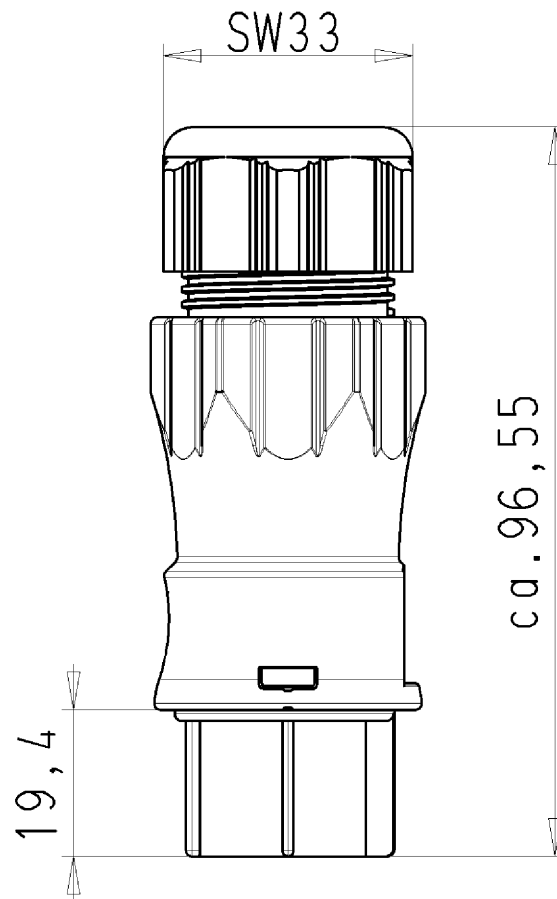
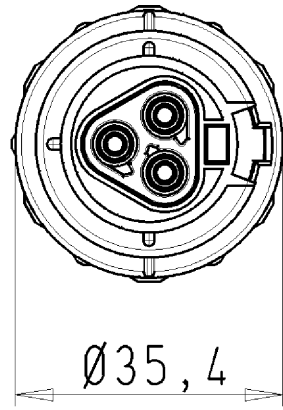
注释	
----	--

Classification

ECLASS 11	
ECLASS 8.1	27440605
ETIM 9.0	EC002560
ETIM 8.0	
ETIM 7.0	
ETIM 6.0	EC002560
ETIM 5.0	EC002560
ETIM 4.0	EC002560

产品合规性

ROHS conformity status	遵守例外情况
ROHS Exceptions	III-6(c)
REACH-SVHC conformity status	可声明
REACH substance	Lead
REACH CAS-Numbers	7439-92-1



BUCHSENTEIL
MIT ZUGENTLASTUNG
96.031.4554.3 10W
28.03.2008
M1:1 Schmitt S.