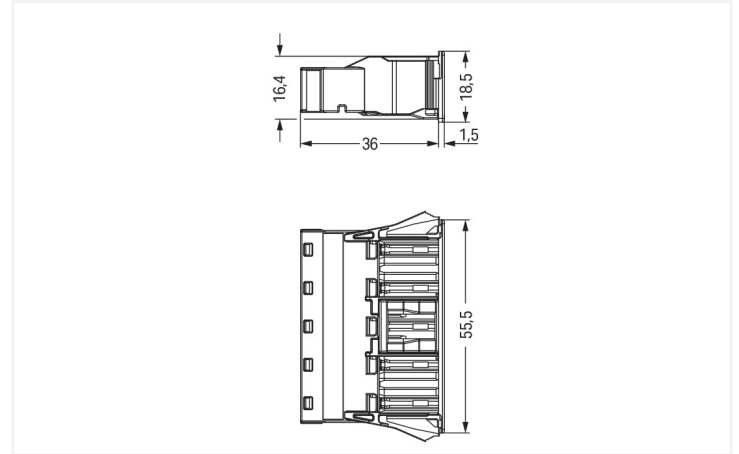
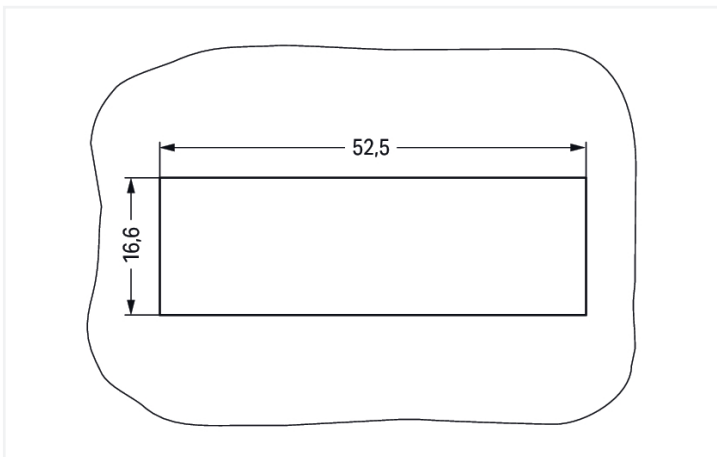


颜色: ■ 蓝色



外形尺寸 (单位 : mm)



外形尺寸 (单位 : mm)

Plate thickness: 0.5 ... 2 mm
Cutout tolerance: + 0.1 mm

Please note!

Female connector/socket WINSTA® MIDI I coding

Use effective pluggable connections instead of laborious screw connections: With the WINSTA® MIDI female connector/socket with protection against mismatching. WAGO pluggable installation connectors are used when criteria repeat or are planned on a specific pattern, for example for installing grid lighting or flush-mount lighting. The mechanical coding and color coding of the pluggable installation connector ensure error-free installation of the individual components – including protection against mismatching. The pluggable installation connector offers touch-proof protection with live components in accordance with protection type IP20 (When mated: IP2xC (These compact connectors are not designed for use in open, easily accessible areas!)). Controlled lighting, as implemented with the DALI standard, for example, is the primary domain of use of WINSTA® MIDI pluggable installation connectors with I coding. This pluggable installation connector can be used for a current load of up to 25 A. As a result, it can also be used for high power loads. WINSTA® MIDI with Push-in CAGE CLAMP® spring pressure connection technology is found in a broad range of individual products you can use for quick, easy, flexible, and secure electrical installation.

Push-in CAGE CLAMP® spring pressure connection technology – pluggable installation instead of laborious screw connections!

The WINSTA® Pluggable Connection System allows pluggable electrical installation. This saves time, lowers costs, and reduces the need for servicing. Choose durability and quality – the WINSTA® MIDI pluggable installation connector with protection type IP20 from WAGO makes the installation of electrical components visibly easier.

- pluggable installation connectors with protection against mismatching
- simple circuits
- with I coding for controlling light (DALI standard)
- custom-engineered solutions
- convenient installation and commissioning

注意

说明

The snap-in connectors must be relieved of tensile and transverse forces. A surface finish can influence the edge radius of the cutouts. This may affect the snap-in socket fit, so ensure an adequate fit before use. In addition, the punched edge should be on the inside for punched cutouts. The wings of the snap-in connectors must not be mechanically stressed for a long period before use (e.g., due to a pre-locking position).

电气参数

额定电气参数依据的标准	IEC/EN 60664-1			认证	UL 1977
过电压类别	III	III	II	额定电压	600 V
污染等级	3	2	2	额定电流	23 A
额定电压	400 V	-	-		
额定浪涌电压	6 kV	-	-		
额定电流	25 A	-	-		

通用

接触电阻说明	约1 mΩ的接触电阻 约0.25 mΩ的插头/插座接触过渡电阻
--------	------------------------------------

接线参数

连接点总数	10	连接1	
电位总数量	5	连接技术	直插型笼式弹簧接线单元(Push-in CAGE CLAMP®)
		执行类型	操作工具 推入式
		额定导线截面积	4 mm ² / 12 AWG
		单股导线	0.5 ... 4 mm ² / 20 ... 12 AWG
		单股导线；可直接插入	1.5 ... 4 mm ² / 16 ... 12 AWG
		多股绞合导线	0.5 ... 2.5 mm ² / 20 ... 14 AWG
		细多股导线	0.5 ... 4 mm ² / 20 ... 12 AWG
		细多股导线；加有带绝缘护套的冷压接头	0.25 ... 1.5 mm ² / 20 ... 16 AWG
		细多股导线；加有不带绝缘护套的冷压接头	0.25 ... 2.5 mm ² / 20 ... 14 AWG
		细多股导线；加有冷压接头；可直接插入	1.5 mm ² / 16 AWG
		剥线长度	9 mm / 0.35 inches
		极数	5
		电缆进线方向与装配方向之间的角度	0°

物理数据

焊针间距	10 mm / 0.394 inches
宽度	55.5 mm / 2.185 inches
高度	18.5 mm / 0.728 inches
深度	37.5 mm / 1.476 inches

机械参数	
应用	DALI,照明管理
防插错保护	I
客户自定义防插错定位销	否
标记	N ⊕ L DA- DA+
Potential marking	N ⊕ L DA- DA+
连接器的插入力	约20-70 N (取决于极数)
连接器的保持力	锁定 : > 80 N
连接器的拔出力	非锁定 : 约20 ... 70 N (取决于极数)
插拔循环次数	200, 不带阻性负载
外壳厚度	0.5 ... 2 mm / 0.02 ... 0.079 inches
安装方式	卡装
防护等级	IP20; 配接时 : IP2xC (该紧凑型连接器不适用于应用在露天或易接近区域)

接插式连接	
触点类型(接插式连接器)	孔型连接器/插座
连接器(连接类型)	适于导线
防插错保护	是
防插错说明	所有WINSTA®组件均100%防插错 : a.) 插入的极数不对 b.) 插反 180 c.) 插入时横向交错 d.) 插入单极
锁定卡	是
接插式连接锁定装置	锁定卡
Note on locking system	所有固定安装式连接器(用于照明器具或设备的嵌入式版本, 或用于PCB板连接和配电柜安装的所有产品)出厂时均已配备了锁定卡, 以确保插头和插座安全锁定。自由摆放式安装则需额外配备锁定卡(插头/插座)。

材料参数	
Note (material data)	Information on material specifications can be found here
颜色	蓝色
绝缘材料	尼龙(PA 66)
UL94阻燃等级	V0
夹持弹簧材料	铬镍弹簧钢(CrNi)
触点材质	铜或铜合金(表面处理)
触点镀层	镀锡
火灾荷载	0.462 MJ
重量	18.3 g

环境要求	
工作温度	-5 ... +40 °C
持续工作温度	-35 ... +85 °C
持续工作温度说明	绝缘部分适用温度 ≤ 105 C

商业数据	
eCl@ss 10.0	27-44-06-02
eCl@ss 9.0	27-44-06-02
ETIM 8.0	EC002566
ETIM 7.0	EC002566
PU (SPU)	50 个
包装类型	Box
德国销售组织原产国	DE
GTIN	4055143594806
德国销售组织关税	85366990990

Environmental Product Compliance	
RoHS Compliance Status	Compliant, No Exemption

认证 / 证书

一般认证			符合性宣告和製造商宣告		
认证	其他认证信息	认证名称	认证	其他认证信息	认证名称
CCA DEKRA Certification B.V.	EN 61535	71-123228	EU-Declaration of Confor- mity WAGO GmbH & Co. KG	-	-
CCA DEKRA Certification B.V.	IEC 61535	NL -84761			
cURus Underwriters Laboratories Inc.	UL 1977	E45171			
VDE VDE Prüf- und Zertifizie- rungsinstitut	EN 61535	40029808			

船舶應用認證

认证	其他认证信息	认证名称
DNV GL Det Norske Veritas, Ger- manischer Lloyd	-	TAE00001Z6
LR Lloyds Register	IEC 61984	LR22429487TA

下载

Environmental Product Compliance

Compliance Search

Environmental Product
Compliance 770-2105



文档

Bid Text

770-2105	19.02.2019	xml 2.89 KB	
----------	------------	----------------	--

770-2105	08.06.2015	doc 23.00 KB	
----------	------------	-----------------	--

CAD/CAE-Data

CAD data

2D/3D Models
770-2105



CAE data

EPLAN Data Portal
770-2105



WSCAD Universe
770-2105



ZUKEN Portal
770-2105



1 相关产品

1.1 系统对应方

1.1.1 电缆装配



订货号: 771-9985/006-101

预置互连电缆; Eca; 插座-插头; 5极; 类型 I;
H05VV-F 5G 1.5 mm²; 1 m; 1,50 mm²; 蓝色



订货号: 771-9985/206-101

预置连接电缆; Eca; 插头/开放式; 5极; 类型 I;
H05VV-F 5G 1.5 mm²; 1 m; 1,50 mm²; 蓝色

1.1.2 针形连接器/插头



订货号: 770-1115

插头; 5极; 4,00 mm²; 蓝色



订货号: 770-1115/022-000

插头; 带护线盒; 5极; 类型 I; 4,00 mm²; 蓝色

1.2 可选配件

1.2.1 工具

1.2.1.1 操作工具



订货号: 210-719

操作工具; 刀口尺寸: 2.5 x 0.4 mm; 带有绝缘手柄

1.2.2 罩盖

1.2.2.1 罩盖



订货号: 770-221

封闭帽; 12极, 可拆分; 适用于插座; 塑料; 白色



订货号: 770-201

封闭帽; 12极, 可拆分; 适用于插座; 塑料; 白色



订货号: 770-695

封闭帽; 5极; 适用于开孔; 塑料; 白色

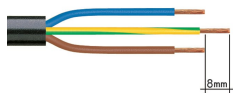


订货号: 770-645

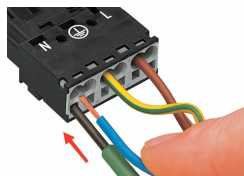
封闭帽; 5极; 适用于开孔; 塑料; 黑色

操作说明

连接导线



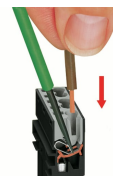
1. 剥线长度, 外部绝缘皮 = 35mm (2极), 55mm (3级至5级)
2. 剥线长度 = 9mm
3. 延长的接地导线 = 8mm



使用螺丝刀 (刀口尺寸2.5mm) 打开接线单元连接细多股导线, 并将剥除绝缘外皮的导线插入到底。

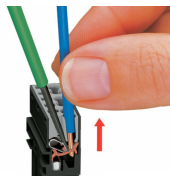


将剥除绝缘外皮的导线插入到底。



使用螺丝刀 (刀口尺寸2.5mm) 打开接线单元连接细多股导线, 并将剥除绝缘外皮的导线插入到底。

拆除导线



使用2.5 mm螺丝刀打开接线单元, 拔出导线后完成拆线工作。



使用封闭盖封闭未使用的开孔。