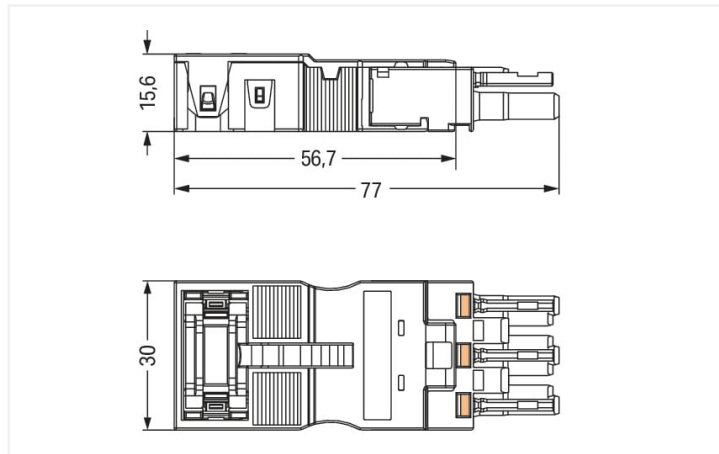
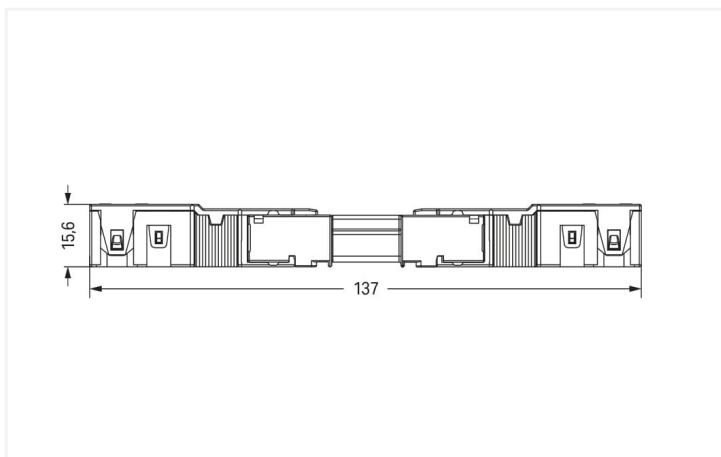


颜色: ■ 黑色



外形尺寸 (单位 : mm)



外形尺寸 (单位 : mm)

Overall length when mated

Female connector/socket WINSTA® MIDI 3-pole

For power and signal transmission: The WINSTA® MIDI female connector/socket A coding. WAGO pluggable installation connectors are useful when criteria repeat or are distributed on a specific grid, for example for installing grid lighting or flush-mount lighting. The coding options reduce installation errors, allowing fast, maintenance-free wiring of all components. The WINSTA® MIDI pluggable installation connector with A coding in white or black is usually used for general mains applications in power distribution. Important parameters in the selection of a pluggable installation connector are the rated current and voltage: They provide information about possible domains of use and applications. This product has a current rating of 25 A – so it is also suitable for powerful loads. The WINSTA® MIDI product line achieves flexibility for the electrical installation. Through its Push-in CAGE CLAMP® spring pressure connection technology, it achieves error-free, time-saving installation and offers flexibility for meeting all installation requirements. The strip length is 48 mm.

Push-in CAGE CLAMP® spring pressure connection technology – pluggable installation instead of laborious screw connections!

The WINSTA® Pluggable Connection System is perfectly tailored to the very strict requirements of building installation. It makes electrical installation pluggable, and thus faster, even more reliable, and error-free. Use of this pre-assembled system reduces time spent on assembly and installation errors at the construction site. Choose quality and durability – the WINSTA® MIDI pluggable installation connector with strain relief hosting from WAGO makes the electrical installation of electrical components substantially easier.

- effective protection against mismatching
- pre-assembled versions
- for any mains application
- custom-engineered solutions
- rapid, structured electrical installation

This item includes:



订货号: 770-203

1

订货号: 770-503/035-000

1

插座; 3极; 类型 A; 4,00 mm²; 黑色

护线盒; 3极; 带有锁定夹; 适于1条线缆; 7.0 ... 11.5 mm; 48 mm; 黑色

电气参数

额定电气参数依据的标准	IEC/EN 60664-1			认证	UL 1977
过电压类别	III	III	II	额定电压	600 V
污染等级	3	2	2	额定电流	23 A
额定电压	250 V	-	-		
额定浪涌电压	4 kV	-	-		
额定电流	25 A	-	-		

通用

接触电阻说明	约1 mΩ的接触电阻 约0.25 mΩ的插头/插座接触过渡电阻
--------	------------------------------------

接线参数

连接点总数	6	连接1	
电位总数量	3	连接技术	直插型笼式弹簧接线单元(Push-in CAGE CLAMP®)
		执行类型	操作工具 推入式
		额定导线截面积	4 mm ² / 12 AWG
		单股导线	0.5 ... 4 mm ² / 20 ... 12 AWG
		单股导线; 可直接插入	1.5 ... 4 mm ² / 16 ... 12 AWG
		多股绞合导线	0.5 ... 2.5 mm ² / 20 ... 14 AWG
		细多股导线	0.5 ... 4 mm ² / 20 ... 12 AWG
		细多股导线; 加有带绝缘护套的冷压接头	0.25 ... 1.5 mm ² / 20 ... 16 AWG
		细多股导线; 加有不带绝缘护套的冷压接头	0.25 ... 2.5 mm ² / 20 ... 14 AWG
		细多股导线; 加有冷压接头; 可直接插入	1.5 mm ² / 16 AWG
		剥线长度	9 mm / 0.35 inches
		极数	3
		可连接护套电缆直径	7 ... 11.5 mm
		电缆进线方向与装配方向之间的角度	0°
		剥线长度(外部绝缘皮)	48 mm

物理数据

焊针间距	10 mm / 0.394 inches
宽度	30 mm / 1.181 inches
高度	15.6 mm / 0.614 inches
深度	77 mm / 3.031 inches

机械参数

应用	常规电网应用
防插错保护	A
客户自定义防插错定位销	是
标记	L ⊕ N
Potential marking	L ⊕ N
连接器的插入力	约20-70 N (取决于极数)
连接器的保持力	锁定 : > 80 N
连接器的拔出力	非锁定 : 约20 ... 70 N (取决于极数)
插拔循环次数	200, 不带阻性负载
防护等级	IP2XD; 仅接插状态下和使用护线盒IP2xC时(该紧凑连接器不适用于应用在露天或易接近的区域。)
适于	进行快速装配

接插式连接

触点类型(接插式连接器)	孔型连接器/插座
连接器(连接类型)	适于导线
防插错保护	是
防插错说明	所有WINSTA®组件均100%防插错 : a.) 插入的极数不对 b.) 插反 180 c.) 插入时横向交错 d.) 插入单极
锁定卡	可自行安装
接插式连接锁定装置	锁定卡
Note on locking system	所有固定安装式连接器(用于照明器具或设备的嵌入式版本, 或用于PCB板连接和配电柜安装的所有产品)出厂时均已配备了锁定卡, 以确保插头和插座安全锁定。自由摆放式安装则需额外配备锁定卡(插头/插座)。
护线板	护线盒, 适于快速安装

材料参数

Note (material data)	Information on material specifications can be found here
颜色	黑色
罩盖颜色	灰色
绝缘材料组别	I
绝缘材料	尼龙(PA 66)
UL94阻燃等级	V0
夹持弹簧材料	铬镍弹簧钢(CrNi)
触点材质	铜或铜合金(表面处理)
触点镀层	镀锡
火灾荷载	0.419 MJ
护线板颜色	黑色
重量	17.6 g

环境要求

工作温度	-5 ... +40 °C
持续工作温度	-35 ... +85 °C
持续工作温度说明	绝缘部分适用温度 ≤ 105 C

商业数据

eCl@ss 10.0	27-44-06-05
eCl@ss 9.0	27-44-06-05
ETIM 8.0	EC002560
ETIM 7.0	EC002560
PU (SPU)	25 个
包装类型	Box
德国销售组织原产国	DE
GTIN	4055143209168
德国销售组织关税	85366990990

Environmental Product Compliance

RoHS Compliance Status	Compliant, No Exemption
------------------------	-------------------------

认证 / 证书

般認證



认证	其他认证信息	认证名称
cURus Underwriters Laboratories Inc.	UL 1059	E 45172

船舶應用認證



认证	其他认证信息	认证名称
LR Lloyds Register	IEC 61984	LR22429487TA

下载

Environmental Product Compliance

Compliance Search
Environmental Product Compliance 770-203/035-000



文档

Bid Text			
770-203/035-000	19.02.2019	xml 3.05 KB	↓
770-203/035-000	08.06.2015	doc 23.50 KB	↓
ausschreiben.de 770-203/035-000			↓

CAD/CAE-Data	
CAD data	
2D/3D Models 770-203/035-000	↓

1 相关产品

1.1 系统对应方

1.1.1 分线器

 订货号: 770-607 3路分线器; 3极; 类型 A; 1 输入; 3 个输出; 黑色	 订货号: 770-608 5路分线器; 3极; 类型 A; 1 输入; 5 个输出; 双侧输出; 黑色	 订货号: 770-633 h型分接器; 3极; 类型 A; 1 输入; 2 个输出; 2 个锁定卡; 黑色	 订货号: 770-634 h型分接器; 3极; 类型 A; 1 输入; 2 个输出; 单侧输出; 2 个锁定卡; 黑色
 订货号: 770-636 h型分接器; 3极; 类型 A; 1 输入; 2 个输出; 单侧输出; 3 个锁定卡; 用于自由导线对接; 黑色	 订货号: 770-635 h型分接器; 3极; 类型 A; 1 输入; 2 个输出; 双侧输出; 3 个锁定卡; 用于自由导线对接; 黑色	 订货号: 770-606 T型分接器; 3极; 类型 A; 1 输入; 2 个输出; 2 个锁定卡; 黑色	 订货号: 770-615 T型分接器; 3极; 类型 A; 1 输入; 2 个输出; 3 个锁定卡; 用于自由导线对接; 黑色
 订货号: 770-637 开关用分线器; 单极开关和串联电路; 3极; 类型 A/S; 1 输入; 5 个输出; 黑色	 订货号: 770-638 开关用分线器; 单极开关和节流阀双向回路; 3极; 类型 A/S; 1 输入; 5 个输出; 黑色		

1.1.2 电缆装配

 订货号: 771-9993/006-101 预置互连电缆; Eca; 插座-插头; 3极; 类型 A; H05VV-F 3G 1.5 mm ² ; 1 m; 1,50 mm ² ; 黑色	 订货号: 771-9993/206-101 预置连接电缆; Eca; 插头/开放式; 3极; 类型 A; H05VV-F 3G 1.5 mm ² ; 1 m; 1,50 mm ² ; 黑色
---	---

1.1.3 配电箱

 订货号: 899-631/181-000 分接盒; 230 V + DALI; 2 个输入; 6 个输出; 类型 A, I; MINI, MIDI; 黑色	 订货号: 899-631/405-000 分接盒; 230 V + SMI; 2 个输入; 6 个输出; 类型 A, B; MINI, MIDI; 黑色	 订货号: 899-631/386-000 分接盒; 串联开关; 1 输入; 7 个输出; 类型 A, S; MIDI; 黑色	 订货号: 899-631/305-000 分接盒; 交叉开关; 1 输入; 5 个输出; 类型 A, B, S; MIDI; 黑色
 订货号: 899-631/363-000 分接盒; 单极开关电路; 1 输入; 5 个输出; 类型 A, S; MIDI; 黑色	 订货号: 899-631/334-000 分接盒; 单相电流 (230 V); 1 输入; 13 个输出; 类型 A; MIDI; 黑色	 订货号: 899-631/476-000 分接盒; 单相电流 (230 V); 1 输入; 4 个输出; 类型 A; MIDI	 订货号: 899-631/104-000 分接盒; 单相电流 (230 V); 1 输入; 7 个输出; 类型 A; MIDI; 黑色

1.1.3 配电箱



订货号: 899-631/311-000

分接盒; 单相电流 (230 V); 2 个输入; 6 个输出; 类型 A, P; MIDI; 黑色



订货号: 899-631/327-000

分接盒; 单相电流 (230 V); 2 个输入; 6 个输出; 类型 A; MIDI; 黑色



订货号: 899-631/308-000

分接盒; 双向电路; 1 输入; 5 个输出; 类型 A, S; MIDI; 黑色



订货号: 899-631/189-000

分接盒; 双向电路; 1 输入; 7 个输出; 类型 A, S; MIDI; 黑色



订货号: 899-632/101-000

分接盒; 电涌开关电路; 1 输入; 4 个输出; 类型 A, S; MIDI; 黑色



订货号: 899-632/138-000

分接盒; 电涌开关电路; 1 输入; 4 个输出; 类型 A, S; MIDI; 黑色



订货号: 899-631/315-000

分接盒; 线缆和设备防护; 1 输入; 4 个输出; 类型 A; MIDI; 黑色



订货号: 899-631/309-000

分接盒; 运动/存在检测器; 1 输入; 3 个输出; 类型 A, S; MIDI; 黑色



订货号: 899-631/180-000

分接盒; 运动/存在检测器; 1 输入; 5 个输出; 类型 A; MIDI; 黑色

1.1.4 针形连接器/插头



订货号: 770-813/011-000

PCB 用插头; 弯角; 3 极; 类型 A; 黑色



订货号: 770-813

PCB 用插头; 直型; 3 极; 类型 A; 黑色



订货号: 770-713

嵌入式插头; 3 极; 类型 A; 4,00 mm²; 黑色



订货号: 770-713/007-000

嵌入式插头; 有直接接地; 3 极; 类型 A; 4,00 mm²; 黑色



订货号: 770-213

插头; 3 极; 类型 A; 4,00 mm²; 黑色



订货号: 770-113

插头; 带护线盒; 3 极; 类型 A; 4,00 mm²; 黑色



订货号: 770-213/035-000

插头; 带护线盒; 3 极; 类型 A; 4,00 mm²; 黑色



订货号: 770-213/002-000

插头; 有直接接地; 3 极; 类型 A; 4,00 mm²; 黑色

1.2 所需附件

1.2.1 锁定系统

1.2.1.1 锁定装置



订货号: 770-131

锁定卡; 用于自由导线对接; 用工具操作; 白色



订货号: 770-111

锁定卡; 用于自由导线对接; 用工具操作; 黑色



订货号: 770-121

锁定卡; 用于自由导线对接; 适用于手动操作; 白色



订货号: 770-101

锁定卡; 用于自由导线对接; 适用于手动操作; 黑色

1.3 可选配件

1.3.1 屏蔽线/连接器过渡线

1.3.1.1 屏蔽线/连接器过渡线



订货号: 770-523

屏蔽层连接板; 3 极; 适用于插座和插头; 银色

1.3.2 工具

1.3.2.1 操作工具



订货号: 770-383
操作工具; 3插脚; 绿色



订货号: 210-719
操作工具; 刀口尺寸: 2.5 x 0.4 mm; 带有绝缘手柄

1.3.3 标记

1.3.3.1 标记



订货号: 770-450/000-012
标记牌; 塑料; 橙色



订货号: 770-450
标记牌; 塑料; 白色



订货号: 770-450/000-005
标记牌; 塑料; 红色



订货号: 770-450/000-001
标记牌; 塑料; 绿色



订货号: 770-450/000-006
标记牌; 塑料; 蓝色



订货号: 770-450/000-002
标记牌; 塑料; 黄色

1.3.4 罩盖

1.3.4.1 罩盖



订货号: 770-221
封闭帽; 12极, 可拆分; 适用于插座; 塑料; 白色



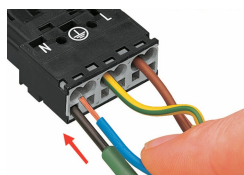
订货号: 770-201
封闭帽; 12极, 可拆分; 适用于插座; 塑料; 黑色

操作说明

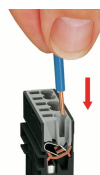
连接导线



- 1.剥线长度, 外部绝缘皮 = 35mm (2极), 55mm (3级至5级)
- 2.剥线长度 = 9mm
- 3.延长的接地导线 = 8mm



使用螺丝刀 (刀口尺寸2.5mm) 打开接线单元连接细多股导线, 并将剥除绝缘外皮的导线插入到底。

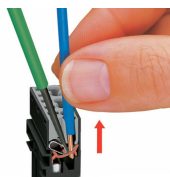


将剥除绝缘外皮的导线插入到底。



使用螺丝刀 (刀口尺寸2.5mm) 打开接线单元连接细多股导线, 并将剥除绝缘外皮的导线插入到底。

拆除导线



使用2.5 mm螺丝刀打开接线单元, 拔出导线后完成拆线工作。

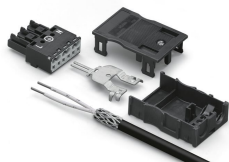
防插错保护



插座上的防插错定位销可以轻松扭断。

将防插错定位销插入插头的相应位置 (首先扭断) 并一直插到底。

屏蔽线/连接器过渡线



具有屏蔽线连接机构的连接器

将屏蔽线安装到屏蔽电缆上。

剥线长度, 外部绝缘皮 = 55mm

屏蔽线长度 = 10mm

将屏蔽线连接板插入连接器直至完全插入。

首先将接好导线的连接器卡装到护线盒底座上, 然后扣上盖板再将护线盒上的螺丝拧紧。