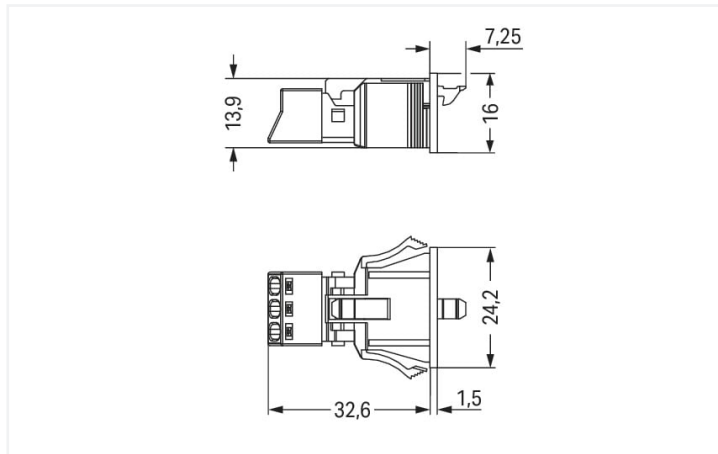
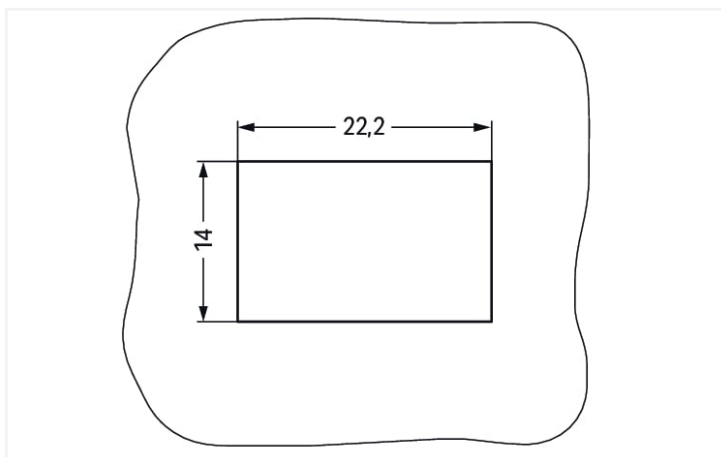


颜色: ■ 黑色



外形尺寸 (单位 : mm)



外形尺寸 (单位 : mm)

Plate thickness: 0.5 ... 2 mm
Cutout tolerance: + 0.1 mm

Please note!

Female connector/socket WINSTA® MINI A coding

The WINSTA® MINI female connector/socket 3-pole is the pluggable solution for your use in control cabinets, for lighting connections or on PCBs. On PCBs, in control cabinets or for connecting lights – pluggable installation connectors from WAGO allow you to establish connections according to a huge variety of requirements in next to no time. For greater security in electrical installations, the pluggable installation connector is provided with mechanical protection against mismatching. The pluggable installation connector is protected in accordance with protection type IP40. Users' hands and tools will never come into contact with live elements. Standard mains applications for almost any domain of use can be realised with WINSTA® MINI pluggable installation connectors with A coding. Due to its particularly minimal dimensions, our WINSTA® MINI Pluggable Connection System with Push-in CAGE CLAMP® spring pressure connection technology is very suitable in very tight spaces, i.e., for connections when very little room is available.

Lower costs through fast commissioning and elimination of service expenses – solutions from WINSTA® MINI

The WINSTA® Pluggable Connection System allows pluggable electrical installation. This significantly reduces the need for servicing and lowers costs. Now you can also cut installation expenses without compromising quality and safety: The WINSTA® MINI pluggable installation connector with marking reduces the need for servicing and prevents unnecessary downtime.

- pluggable installation connectors with protection against mismatching
- compact design for conductors with a cross-section up to 1.5 mm²
- with A coding for use in many general mains applications
- exact dimensions
- quick replacement of defective units during ongoing operation

注意

说明

The snap-in connectors must be relieved of tensile and transverse forces. A surface finish can influence the edge radius of the cutouts. This may affect the snap-in socket fit, so ensure an adequate fit before use. In addition, the punched edge should be on the inside for punched cutouts. The wings of the snap-in connectors must not be mechanically stressed for a long period before use (e.g., due to a pre-locking position).

电气参数

额定电气参数依据的标准	IEC/EN 60664-1			认证	UL 1977
过电压类别	III	III	II	额定电压	600 V
污染等级	3	2	2	额定电流	14 A
额定电压	250 V	-	-		
额定浪涌电压	4 kV	-	-		
额定电流	16 A	-	-		

通用

接触电阻说明	约1 mΩ的接触电阻 约0.25 mΩ的插头/插座接触过渡电阻
--------	------------------------------------

接线参数

连接点总数	3	连接1	
电位总数量	3	连接技术	直插型笼式弹簧接线单元(Push-in CAGE CLAMP®)
		执行类型	操作工具 推入式
		额定导线截面积	1.5 mm ² / 16 AWG
		单股导线	0.25 ... 1.5 mm ² / 22 ... 16 AWG
		单股导线；可直接插入	0.75 ... 1.5 mm ² / 20 ... 16 AWG
		多股绞合导线	0.25 ... 1 mm ² / 22 ... 18 AWG
		细多股导线	0.25 ... 1.5 mm ² / 22 ... 16 AWG
		细多股导线；加有带绝缘护套的冷压接头	0.25 ... 0.75 mm ² / 22 ... 20 AWG
		细多股导线；加有不带绝缘护套的冷压接头	0.25 ... 0.75 mm ² / 22 ... 20 AWG
		细多股导线；加有冷压接头；可直接插入	0.75 mm ² / 20 AWG
		剥线长度	9 mm / 0.35 inches
		极数	3
		电缆进线方向与装配方向之间的角度	0°

物理数据

焊针间距	4.4 mm / 0.173 inches
宽度	24.2 mm / 0.953 inches
高度	16 mm / 0.63 inches
深度	39.85 mm / 1.569 inches

机械参数

应用	常规电网应用
防插错保护	A
客户自定义防插错定位销	否
标记	L ⊕ N
Potential marking	L ⊕ N
连接器的插入力	约20-70 N (取决于极数)
连接器的保持力	锁定 : > 80 N
连接器的拔出力	非锁定 : 约20 ... 70 N (取决于极数)
插拔循环次数	200, 不带阻性负载
外壳厚度	0.5 ... 2 mm / 0.02 ... 0.079 inches
安装方式	卡装
防护等级	IP40

接插式连接

触点类型(接插式连接器)	孔型连接器/插座
连接器(连接类型)	适于导线
防插错保护	是
防插错说明	所有WINSTA®组件均100%防插错 : a.) 插入的极数不对 b.) 插反 180 c.) 插入时横向交错 d.) 插入单极
锁定卡	是
接插式连接锁定装置	锁定卡
Note on locking system	所有固定安装式连接器(用于照明器具或设备的嵌入式版本, 或用于PCB板连接和配电柜安装的所有产品)出厂时均已配备了锁定卡, 以确保插头和插座安全锁定。自由摆放式安装则需额外配备锁定卡(插头/插座)。

材料参数

Note (material data)	Information on material specifications can be found here
颜色	黑色
罩盖颜色	灰色
绝缘材料组别	I
绝缘材料	尼龙(PA 66)
UL94阻燃等级	V0
夹持弹簧材料	铬镍弹簧钢(CrNi)
触点材质	铜或铜合金(表面处理)
触点镀层	镀锡
火灾荷载	0.157 MJ
重量	6.1 g

环境要求

工作温度	-5 ... +40 °C
持续工作温度	-35 ... +85 °C
持续工作温度说明	绝缘部分适用温度 ≤ 105 C

商业数据

Product Group	20 (Winsta)
eCl@ss 10.0	27-44-06-02
eCl@ss 9.0	27-44-06-02
ETIM 8.0	EC002566
ETIM 7.0	EC002566
PU (SPU)	50 (50) 个
包装类型	Box
德国销售组织原产国	PL
GTIN	4045454233419
德国销售组织关税	85366990990

Environmental Product Compliance

RoHS Compliance Status	Compliant, No Exemption
------------------------	-------------------------

认证 / 证书

般認證



认证	其他认证信息	认证名称
CCA DEKRA Certification B.V.	EN 61535	71-123231
CCA DEKRA Certification B.V.	IEC 61535	NL-85020
cURus Underwriters Laboratories Inc.	UL 1977	E45171

符合性宣告和製造商宣告

认证	其他认证信息	认证名称
EU-Declaration of Confor- mity WAGO GmbH & Co. KG	-	-
UK-Declaration of Confor- mity WAGO GmbH & Co. KG	-	-

船舶應用認證



认证	其他认证信息	认证名称
ABS American Bureau of Ship- ping	Steel Vessel Rules	19-HG1869855-PDA
DNV GL Det Norske Veritas, Ger- manischer Lloyd	-	TAE00001Z6
LR Lloyds Register	EN 61535	08/20047 (E2)

下载

Environmental Product Compliance

Compliance Search

Environmental Product
Compliance 890-703



文档

Bid Text

890-703	19.02.2019	xml 2.91 KB	
890-703	30.11.2018	doc 23.00 KB	

CAD/CAE-Data

CAD data

2D/3D Models 890-703



CAE data

EPLAN Data Portal
890-703



WSCAD Universe
890-703



ZUKEN Portal 890-703



1 相关产品

1.1 系统对应方

1.1.1 电缆装配



订货号: 891-8993/005-101

预置互连电缆; Eca; 插座-插头; 3极; 类型 A; 1 m; 1,00 mm²; 黑色

订货号: 891-8993/205-101

预置连接电缆; Eca; 插头/开放式; 3极; 类型 A; 1 m; 1,00 mm²; 黑色

1.1.2 针形连接器/插头



订货号: 890-213

插头; 3极; 类型 A; 1,50 mm²; 黑色

订货号: 890-113

插头; 带护线盒; 3极; 1,50 mm²; 黑色

1.2 可选配件

1.2.1 工具

1.2.1.1 操作工具



订货号: 890-383

操作工具; 3插脚; 绿色



订货号: 210-719

操作工具; 刀口尺寸: 2.5 x 0.4 mm; 带有绝缘手柄

1.2.2 罩盖

1.2.2.1 罩盖



订货号: 890-693

封闭帽; 3极; 适用于开孔; 塑料; 白色

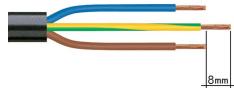


订货号: 890-643

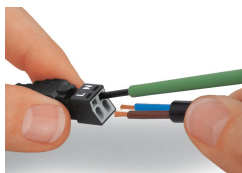
封闭帽; 3极; 适用于开孔; 塑料; 黑色

操作说明

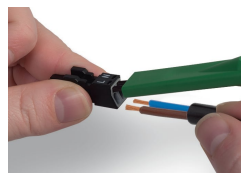
连接导线



1. 剥线长度, 外部绝缘皮 = 30mm (2极), 37mm (3级), 45mm (4极和5极)
2. 剥线长度 = 9mm
3. 延长的接地导线 = 8mm



使用螺丝刀 (刀口尺寸2.5mm) 打开接线单元连接细多股导线, 并将剥除绝缘外皮的导线插入到底。
只需将单股导线直接插入即可完成连接。



连接细多股导线时需使用890-382操作工具打开接线单元, 然后将剥除绝缘外皮的导线插入并插到底。
只需将单股导线直接插入即可完成连接。

